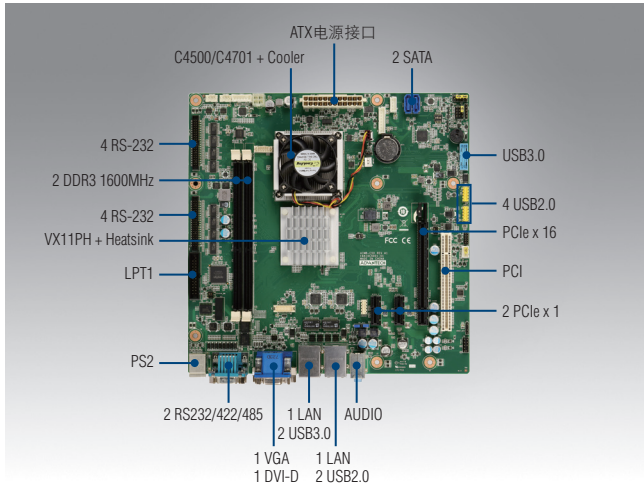


AIMB-C50

中国自主化处理器, 兆芯ZX-C+平台 MicroATX主板



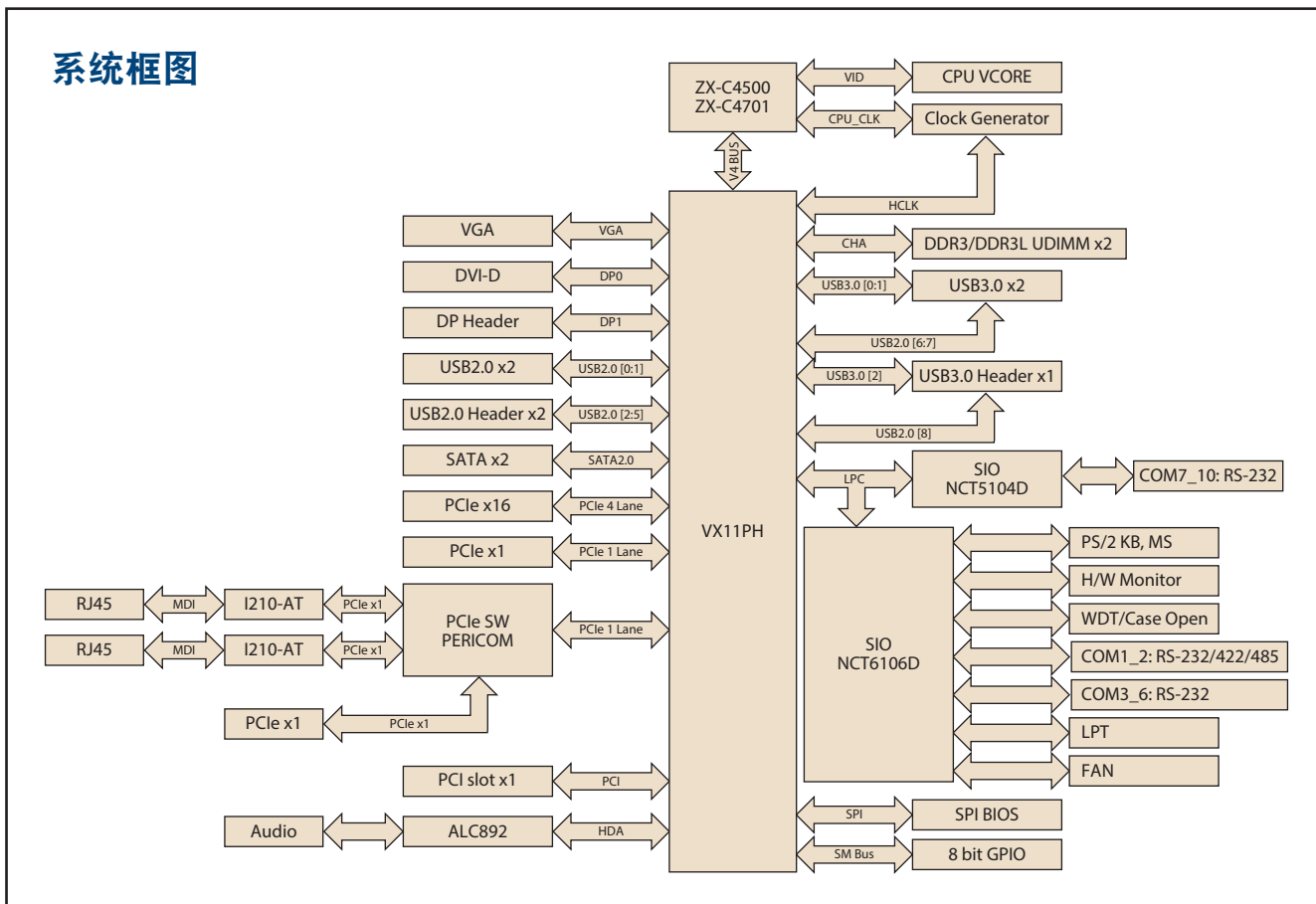
特性

- 中国自主化处理器, 兆芯ZX-C+平台, VX11PH芯片
- x86 32/64指令全兼容, 支持扩展指令SSE.2/AVX
- 支持SM3与SM4国密算法(仅C4701 CPU支持)
- 支持2 x UDIMM socket up to 32GB DDR3 1600
- 支持VGA&DVI-D&HDMI &DP显示输出
- 最大支持9个USB口, 10个COM口
- 支持PCI, PCIe x1, PCIe x16插槽

规格

处理器	CPU	C4500	C4701		
	最大速度	1.67GHz	2.0GHz		
	二级缓存	2MB			
	Socket	BGA On board			
	芯片组	VX11PH			
	BIOS	AMI 32 Mbit SPI			
扩展槽	PCI	32-bit/33 MHz, 1 slot			
	PCIe x 1	Gen2, 2 slots			
	PCIe x 16	Gen2, 1 slot (only PCIe X4 signal)			
内存	技术	Single Channel DDR3 1600			
	最大容量	32G			
	Socket	2 x 240-pin UDIMM			
显示芯片	芯片	VX11PH integrated C-640/645 DX11 3D/2D graphic processor			
	VRAM	最大512M			
以太网	速度	10/100/1000 Mbps			
	控制器	2 x Intel I210-AT GbE LAN			
	连接器	2 x RJ45			
SATA	Max Data Transfer Rate	300 MB/s			
	Channel	2			
后置I/O	VGA	1			
	DVI-D	1			
	网口	2			
	USB	4 (2 x USB 3.0, 2 x USB 2.0)			
	串口	2 (RS-232/422/485)			
	PS2	1 x Key Board, 1 x Mouse			
音频接口	音频接口	1 x Speaker-out, 1 x Line-in, 1 x MIC-in			
	USB	5 (1 x USB 3.0, 4 x USB 2.0)			
内置接口	串口	4 (RS-232)	8 (RS-232)		
	LPT	1			
	Front audio	1 (MIC-in, Speaker-out)			
	SPDIF	1			
	GPIO	1 (8-bits)			
	电源	Power on	兆芯C4701@2.0GHz, DDR3 1600 16G x 2		
电压		+12V	+5V	+3.3V	+5VSB -12V -5V
电流		2.875A	4.112A	0.91A	0.048A 0.02A 0.03A
环境	运行 (With HDD)	非运行			
	温度	0 ~ 60 °C (32 ~ 140 °F)	-40 ~ 85 °C (-40 ~ 185 °F)		
物理特征	尺寸 (长 x 宽)	244 x 244 mm (9.6" x 9.6")			

系统框图



订货信息

料号	CPU	芯片组	内存	Display	USB 3.0	USB 2.0	COM	GbE LAN	SM3/SM4
AIMB-C50-00A1	C4500	VX11PH	DDR3 1600 up to 32G	VGA + DVI-D	3	6	6	2	NA
AIMB-C50-00A2	C4701	VX11PH	DDR3 1600 up to 32G	VGA + DVI-D	3	6	10	2	Yes

包装列表

料号	说明	数量
1700003194	SATA HDD线	x 2
1700022749-11	SATA电源线	x 2
1960086913N000	I/O 端口支架	x 1
20430C5000	启动手册	x 1
2190000902	保修卡	x 1

注：不提供驱动光盘，如有需要请访问研华官网进行下载。

可选配件

料号	说明
1700002204	双端口USB 2.0线(27 cm), 带支架
1700020277-01	双端口USB 3.0线, 带支架
1700020294-01	打印机端口线集(42 cm)
1700008876	COM端口线集, 1转4

转接卡

料号	说明
AIMB-R4104-01A1E	1U转接卡, 带有1个PCIex4扩展
AIMB-R430P-03A2E	2U转接卡, 带3 PCI扩展

I/O 视图



AIMB-C50-00A1 & AIMB-C50-00A2